

# Geschirrspülen

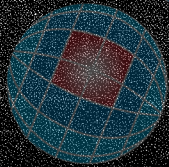
mit dem neuen MEIKO - Geschirrspülautomat

## FV 50

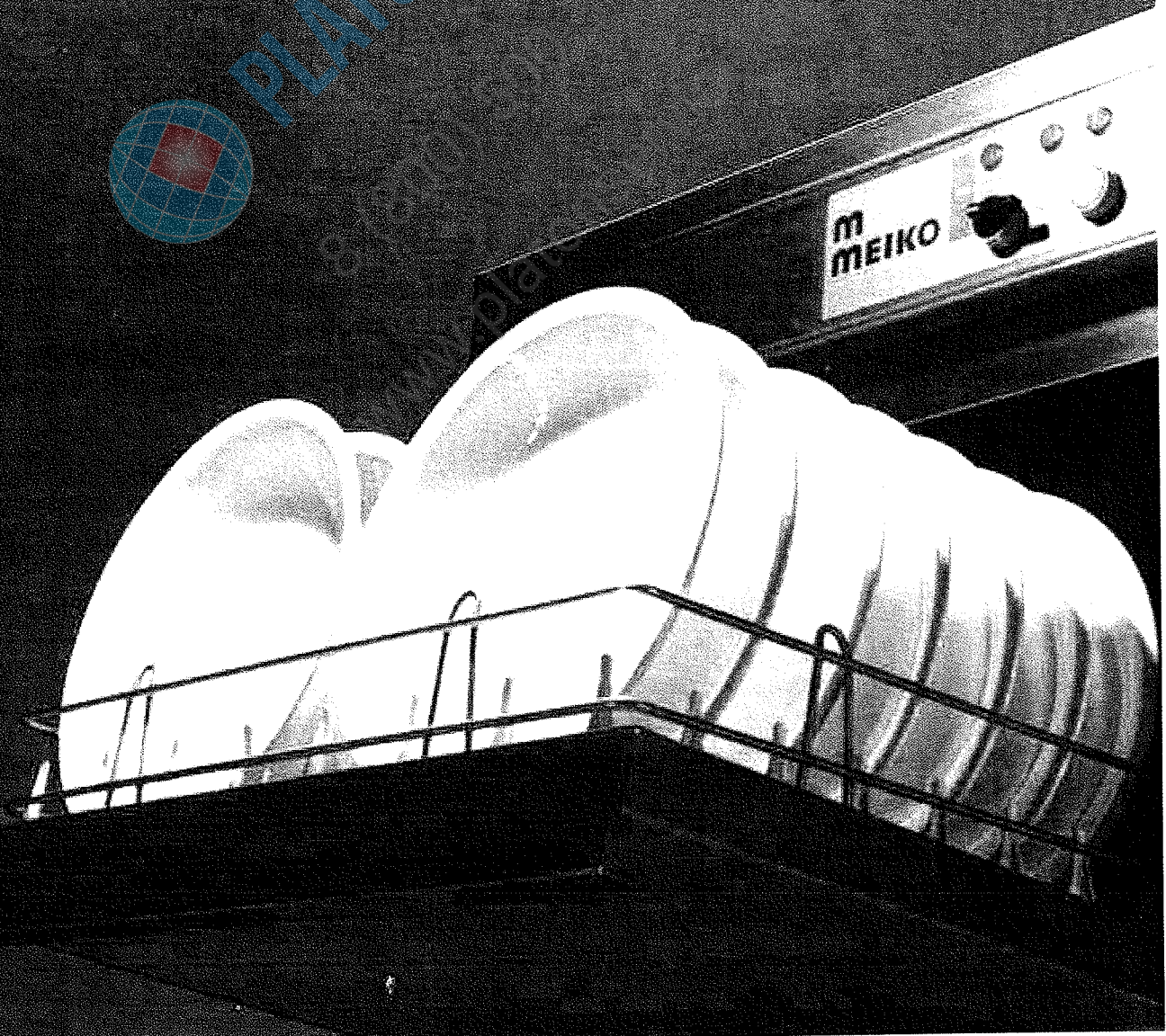
vernünftig

komfortabel

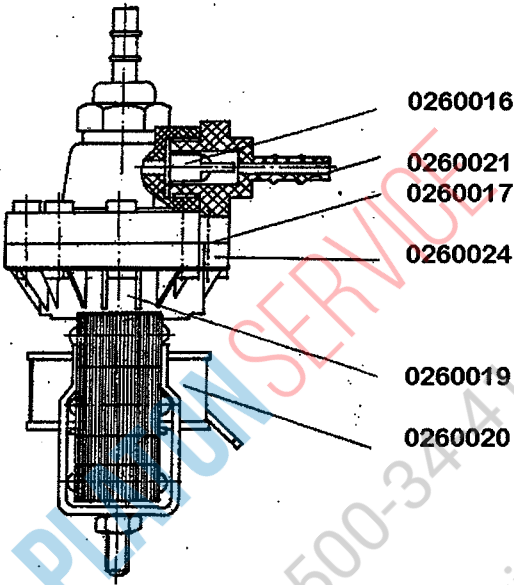
sicher



PLATON



Dosiergerät



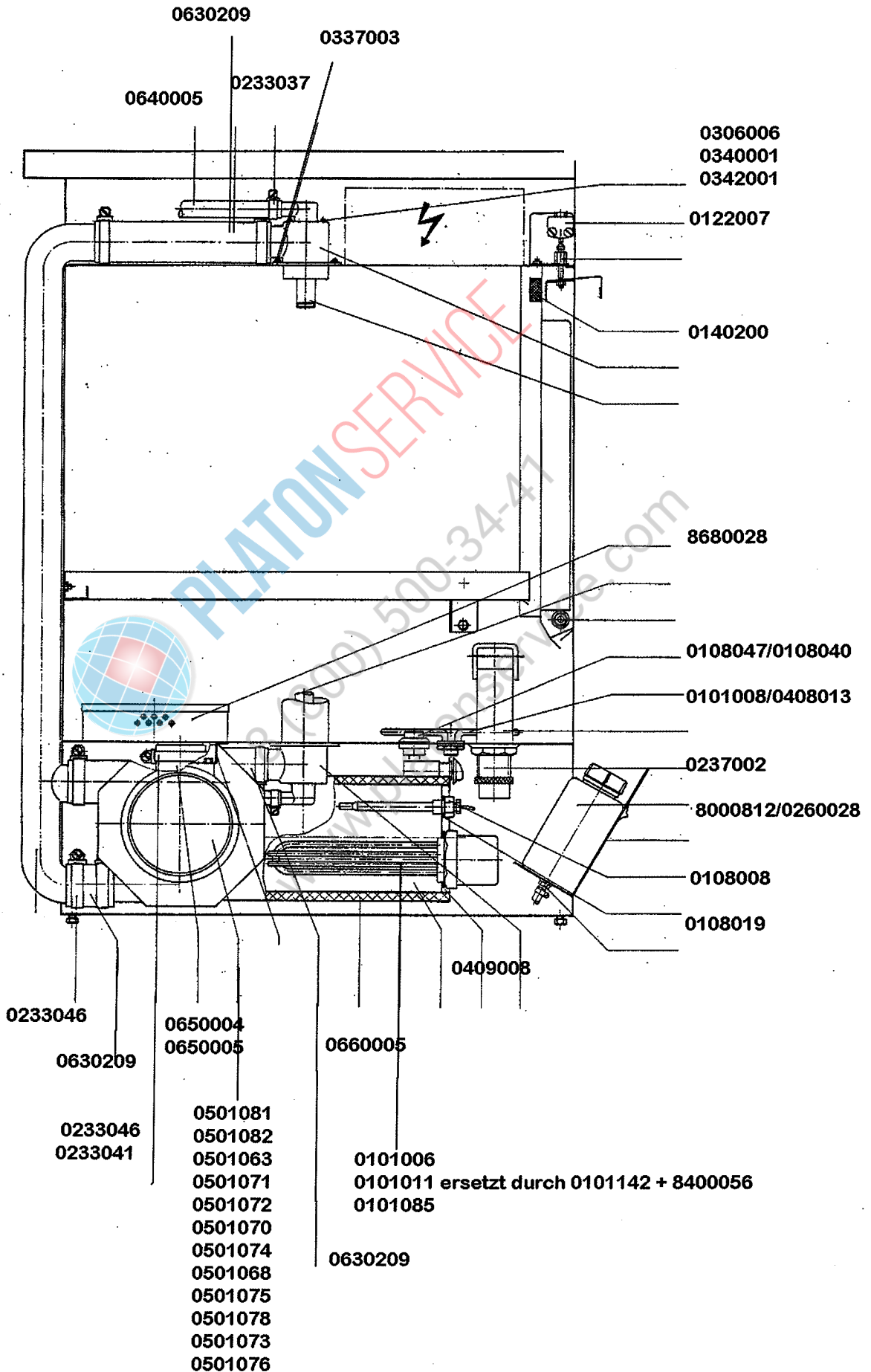
PLATON SERVICE  
8 (800) 500-3441  
www.platonservice.com

# Ersatzteilliste Geschirrspülmaschine Typ

gültig ab: 1.1.78



## Einbauteile

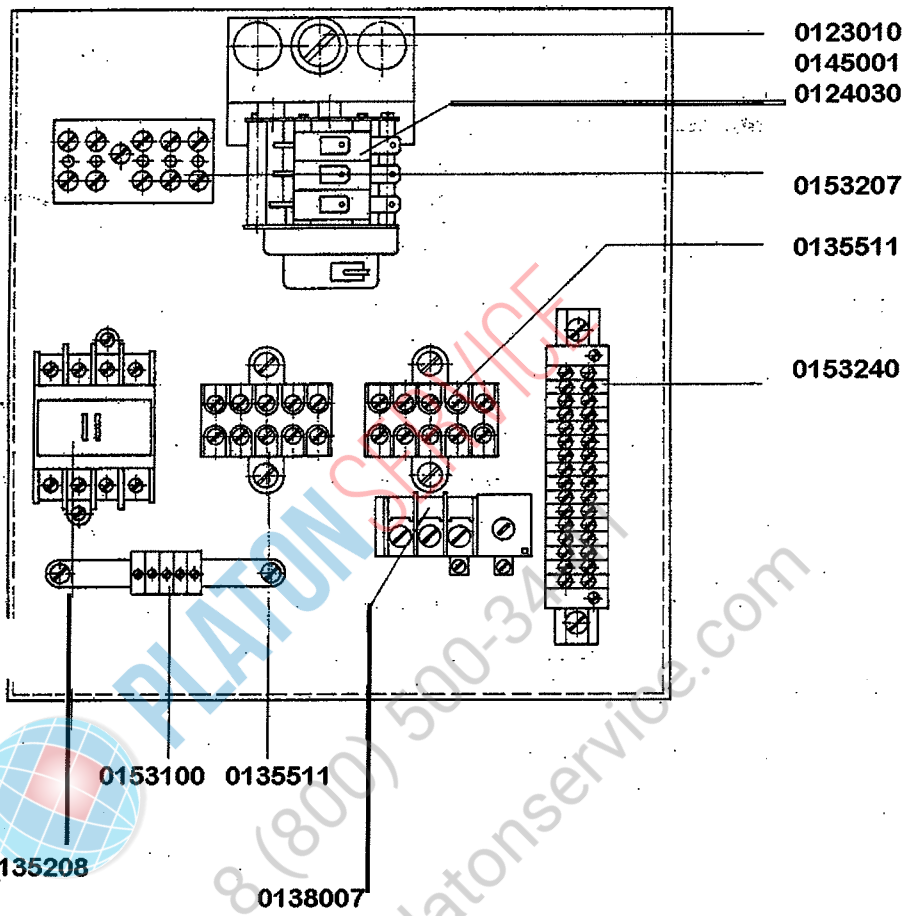


# Ersatzteilliste Geschirrspülmaschine Typ **FV 30/50**



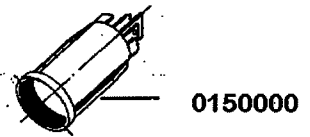
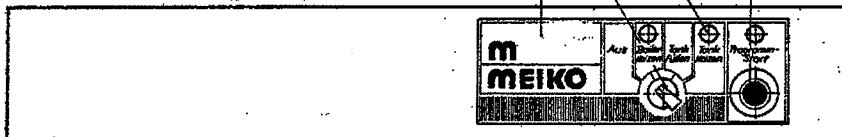
gültig ab: 1.1.78

## Elektroteile



0150000 Oberteil 0123016

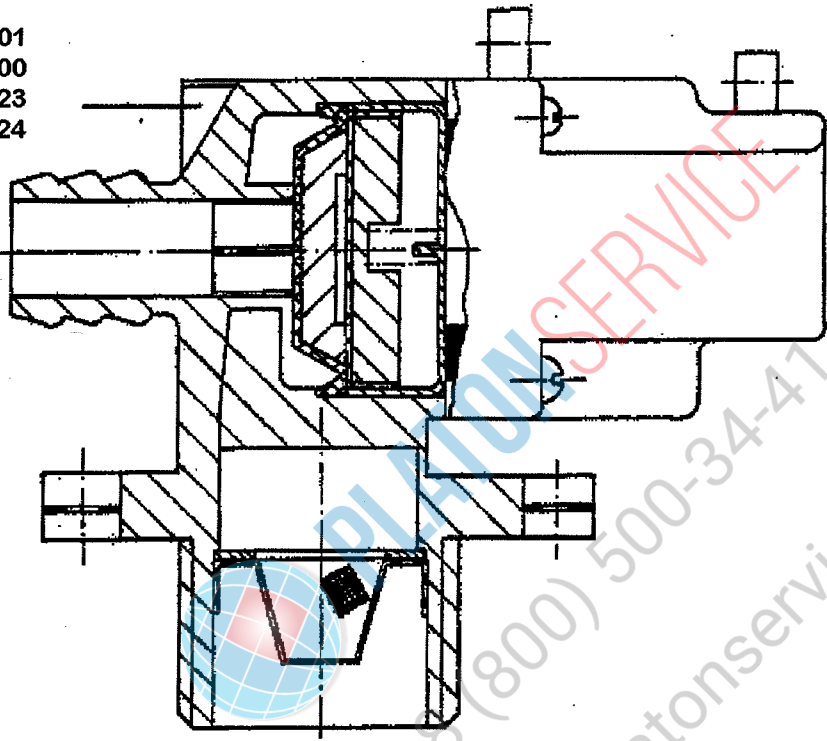
0467103 0123015 0121020  
0121019



Magnetventil



- 0113001
- 0113200
- 0113223
- 0113224



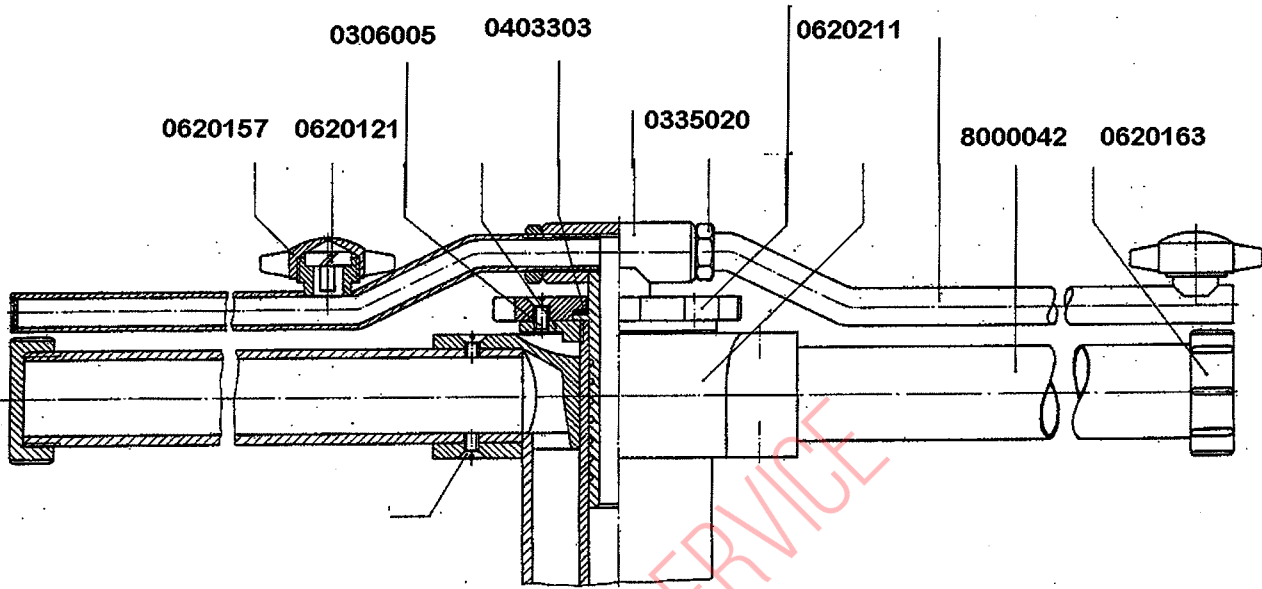
PLATON SERVICE  
(800) 500-34-47  
www.platonservice.com

# Ersatzteilliste Geschirrspülmaschine Typ **FV 30/50**



gültig ab: 1.1.78

## Wasch und Nachspülssystem



PLATON SERVICE

8 (800) 500-34-41

www.platonservice.com